

Riduttore RT400 Ø50

CODICE 9161

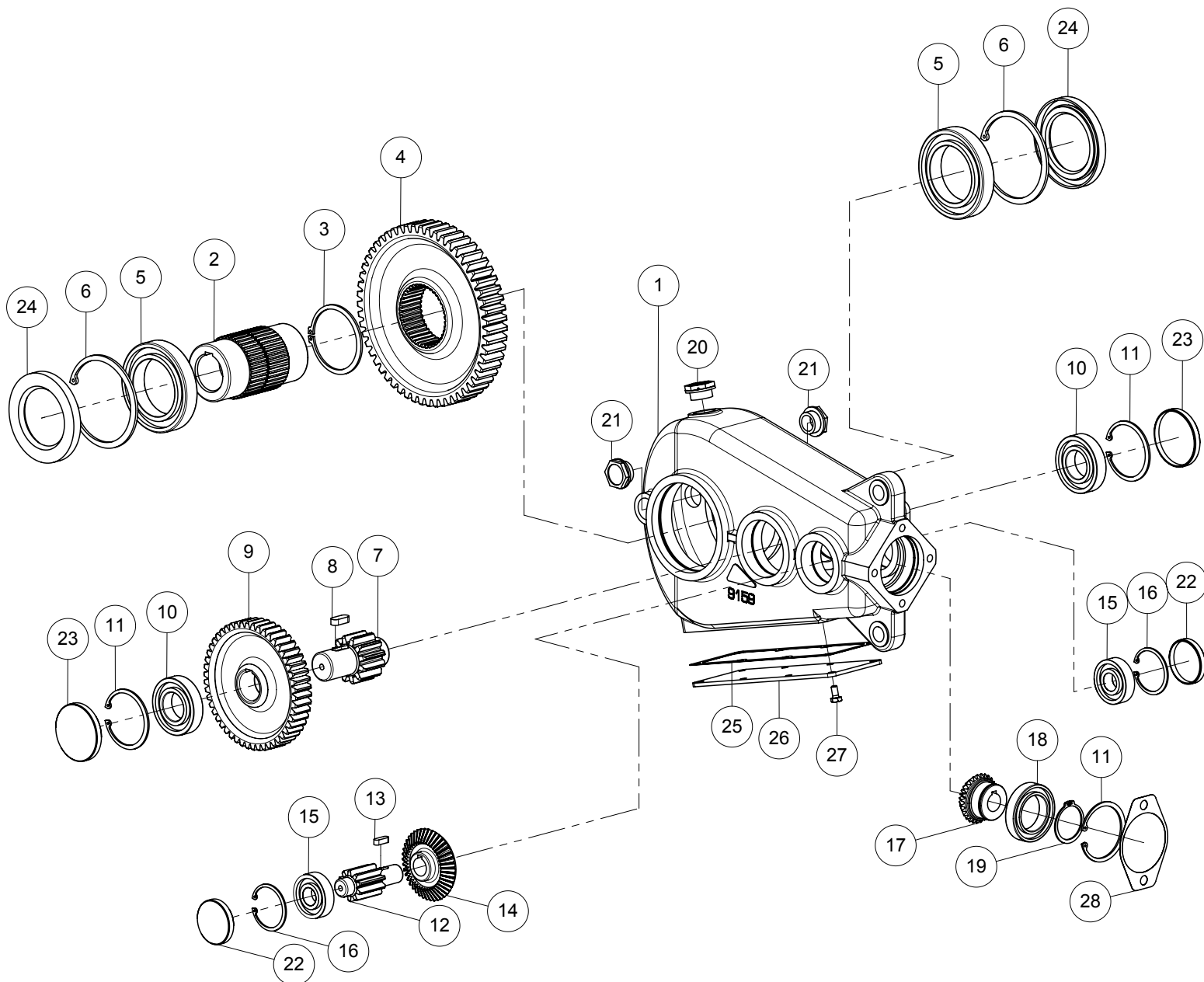


Fig.	Rif.	Descrizione	Qt.
1	9159	Scatola RT400	1
2	9186	Mozzo Ø50	1
3	9194	Seeger E 88	1
4	9185	Ruota dentata Z=55	1
5	9196	Cuscinetto 6016	2
6	9195	Seeger I 125	2
7	8670-5	Pignone di rinvio Z=12	1
8	4174	Chiavetta 12x8x30	1
9	8670-4	Ruota dentata Z=50	1
10	3342	Cuscinetto 6208	2
11	3435	Seeger I 80	3
12	8670-3	Pignone di rinvio Z=10	1
13	3396	Chiavetta 8x7x25	1
14	8670-2	Corona conica Z=43	1
15	8596	Cuscinetto 6305	2
16	3433	Seeger I 62	2
17	8670-1	Pignone Z=28	1
18	1538	Cuscinetto 6010	1
19	3428	Seeger E 50	1
20	9175	Tappo Ø1" Gas	1
21	1831	Spia liv. olio Ø1"Gas	2
22	8625	Tappo Ø62 sp.10	2
23	8243	Tappo Ø80 sp.10	2
24	9197	Anello di ten. 80/125/12	2
25	9199	Guarnizione coperchio	1
26	9198	Coperchio x scatola	1
27	3284	Vite TE M8x16-8G	8
28	8671	Guarnizione x motore	1